

# KRATKI NAWIEWNO-WYWIEWNE

Seria  
**GR**



Kratka wentylacyjna z żaluzją grawitacyjną

## Zastosowanie

w systemach wentylacji nawiewnej i wywiewnej, ogrzewania i klimatyzacji

## Cechy produktu

- wykonany z wysokiej jakości tworzywa
- odporny na warunki pogodowe i temperaturę,
- pozwała na konserwację systemu dzięki wyjmowanym żaluzjom,
- łatwy i szybki montaż

## Warianty kolorystyczne



odporne na UV



Wodoodporne



odporne na ciepło



odporne na mróz



łatwy montaż



trudnozapalne



antybakteryjne



wysokoudarowe

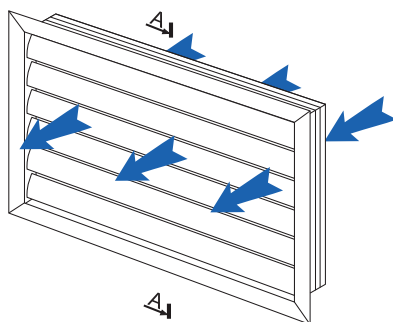


trwałe



łatwy dostęp do systemu

## Schemat dystrybucji powietrza



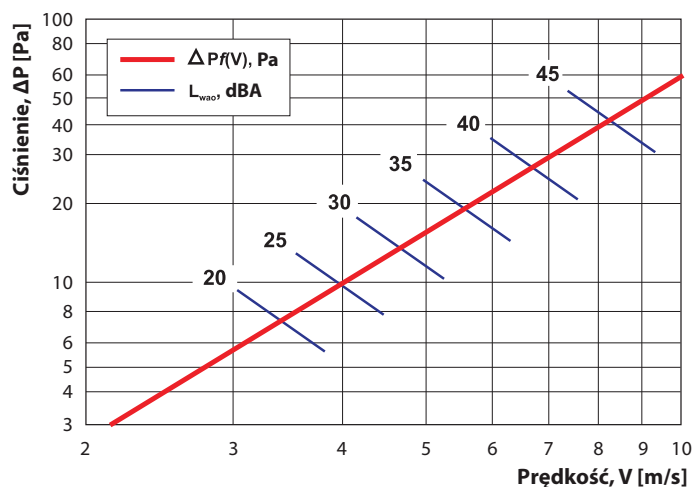
Żaluzje zamknięte (ochrona przed cofaniem się powietrza)



Żaluzje otwarte



## Diagram spadków cisnień i mocy akustycznej



## Wymiary

Typ	Wymiary (mm)				Pole przepływu powietrza (m <sup>2</sup> )
	H	L	h	l	
GR 300×300	303	303	289	289	0,0543
GR 350×300	303	362	289	348	0,0677
GR 400×300	303	422	289	408	0,1013
GR 450×300	303	464	289	450	0,1132
GR 500×300	303	514	289	500	0,1530
GR 600×300	303	598	289	584	0,1816
GR 350×350	362	362	348	348	0,1512
GR 400×350	362	422	348	408	0,0813
GR 500×350	362	514	348	500	0,1022
GR 600×350	362	598	348	584	0,1212
GR 400×400	422	422	408	408	0,0813
GR 450×400	422	464	408	450	0,1132
GR 500×400	422	514	408	500	0,1274
GR 600×400	422	598	408	584	0,1816
GR 600×600	598	598	584	584	0,1816

Typ	Wymiary (mm)				Pole przepływu powietrza (m <sup>2</sup> )
	H	L	h	l	
GR 900×300	303	914	289	900	0,1882
GR 1200×300	303	1214	289	1200	0,2563
GR 900×350	362	914	348	900	0,2347
GR 1200×350	362	1214	348	1200	0,3196
GR 900×400	422	914	408	900	0,2819
GR 1200×400	422	1214	408	1200	0,3840
GR 900×600	598	914	584	900	0,4205
GR 1200×600	598	1214	584	1200	0,5727

Typ	Wymiary (mm)				Pole przepływu powietrza (m <sup>2</sup> )
	H	L	h	l	
GR 1350×300	303	1364	289	1350	0,2856
GR 1500×300	303	1514	289	1500	0,3197
GR 1350×350	362	1364	348	1350	0,3561
GR 1500×350	362	1514	348	1500	0,3986
GR 1350×400	422	1364	408	1350	0,4278
GR 1500×400	422	1514	408	1500	0,4788
GR 1350×600	598	1364	584	1350	0,6381
GR 1500×600	598	1514	584	1500	0,7142

